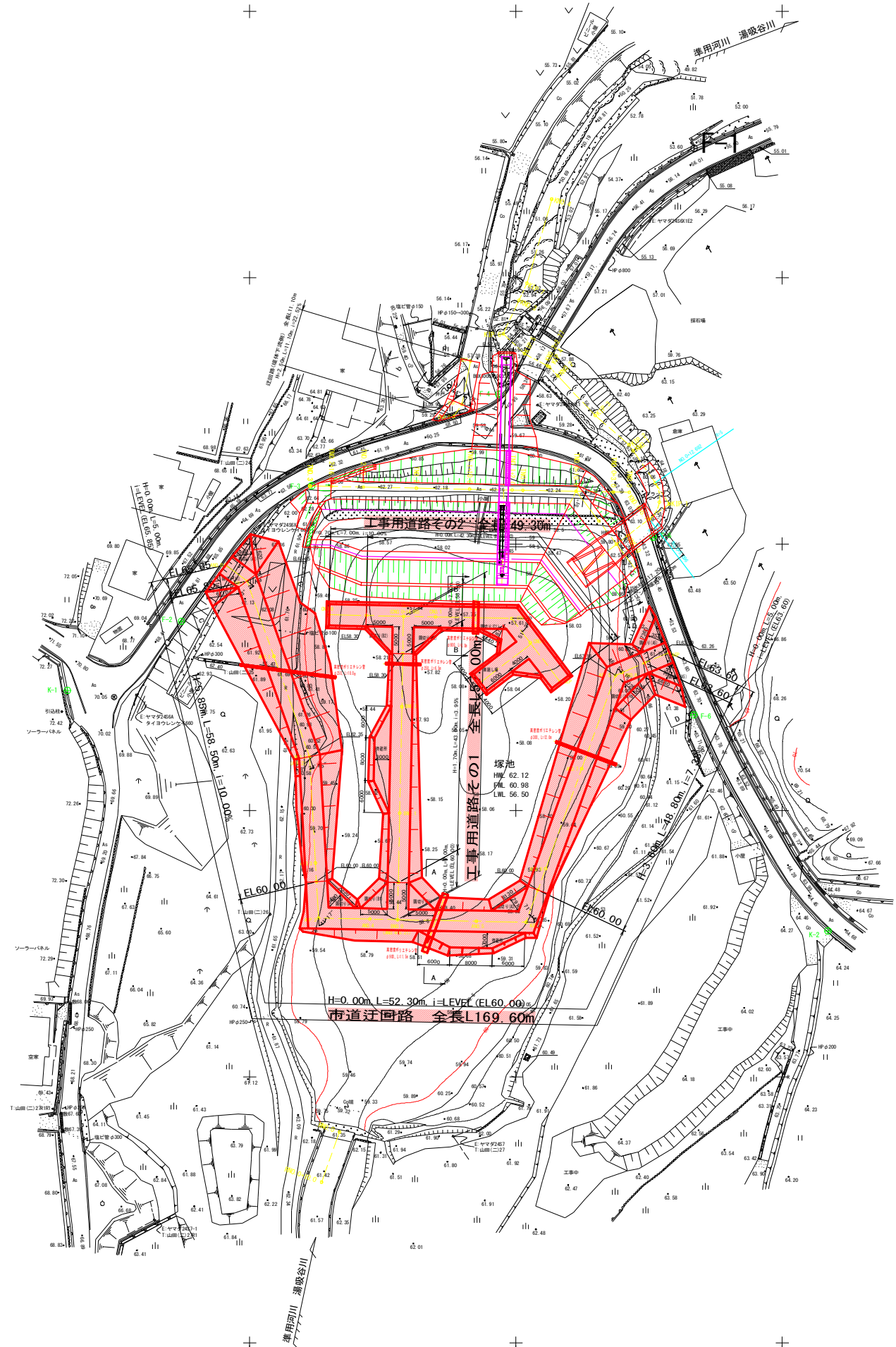


平面図(1)

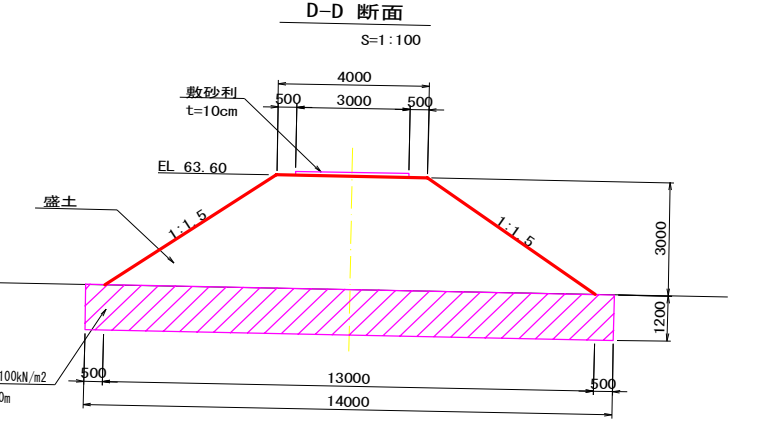
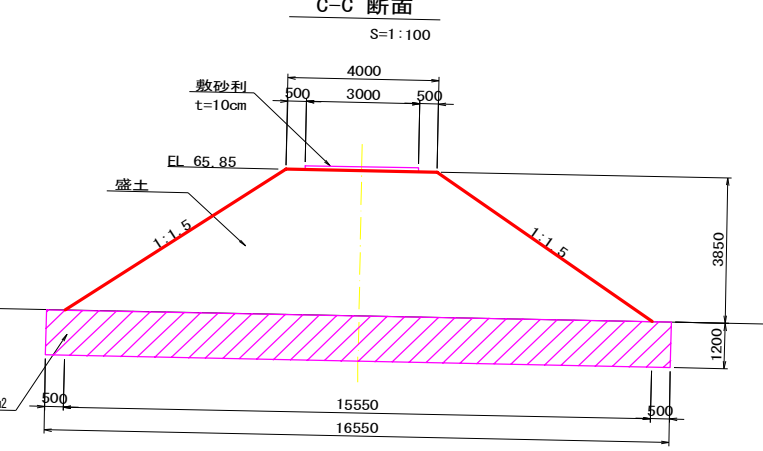
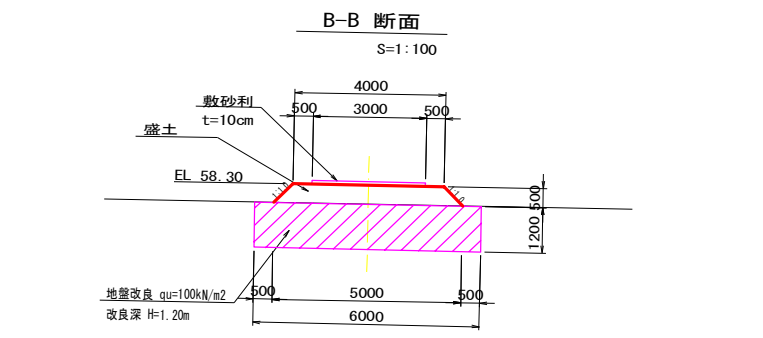
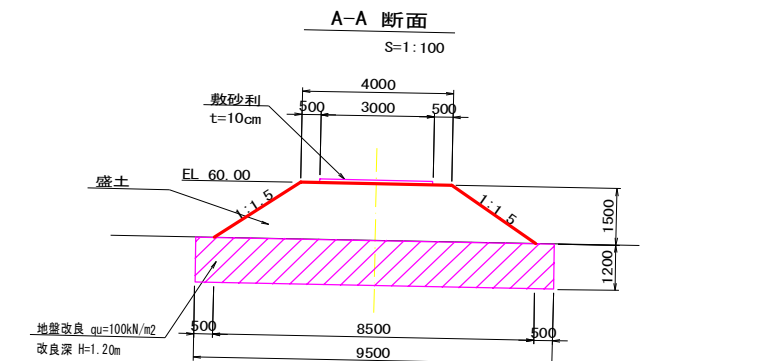
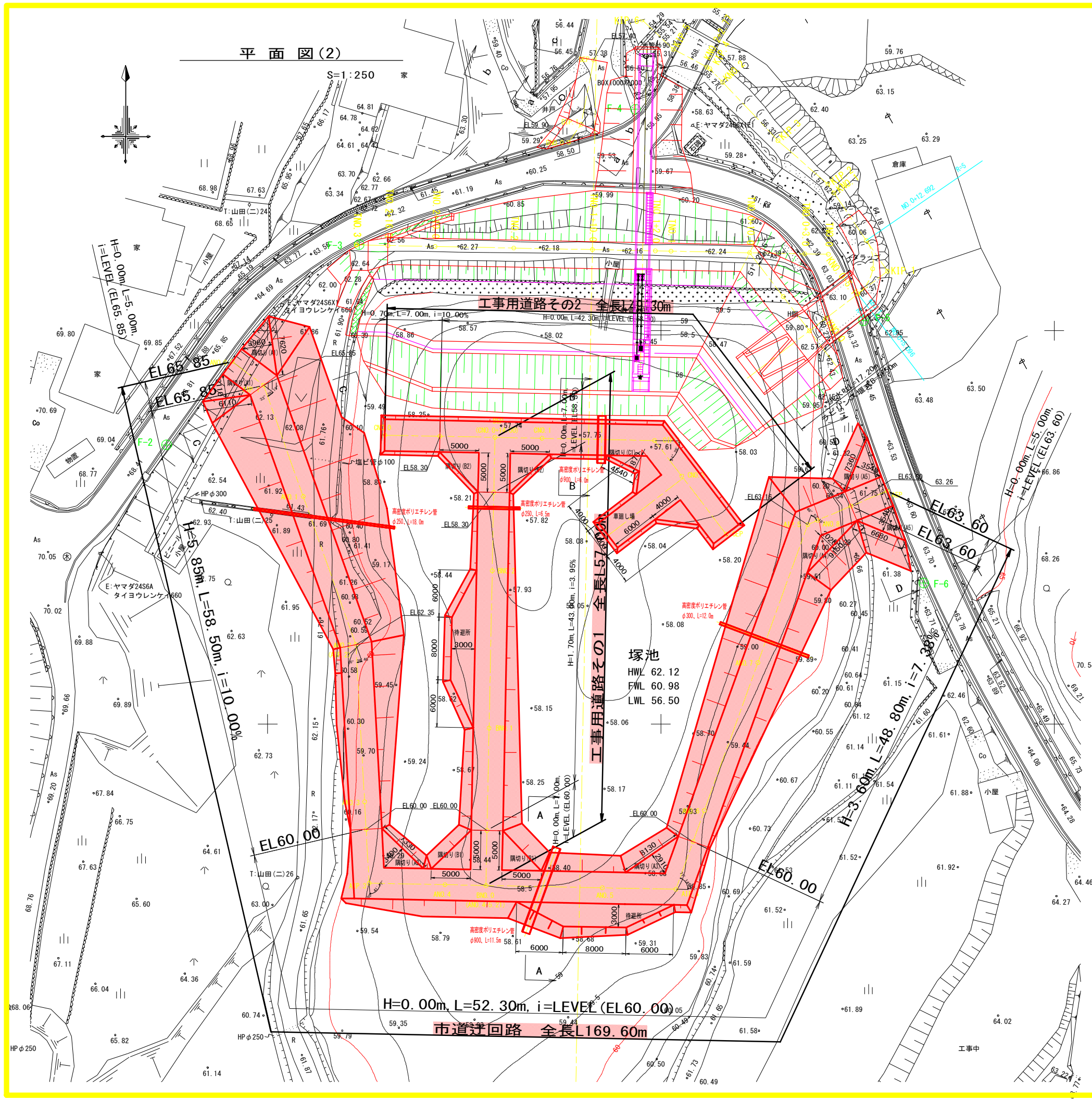
S=1:500



※池内の標高値は、堆積土砂標高を示す。

工事名	R1吉耕 ため池 塚池 仮設道設置工事		
路線名等	塚池 地区		
工事箇所	吉野川市川島町		
図面名	平面図(1)		
縮尺	1:500	図面番号	1 / 8
会社名			
事業者名	徳島県東部農林水産局(吉野川)		

平面図(2)



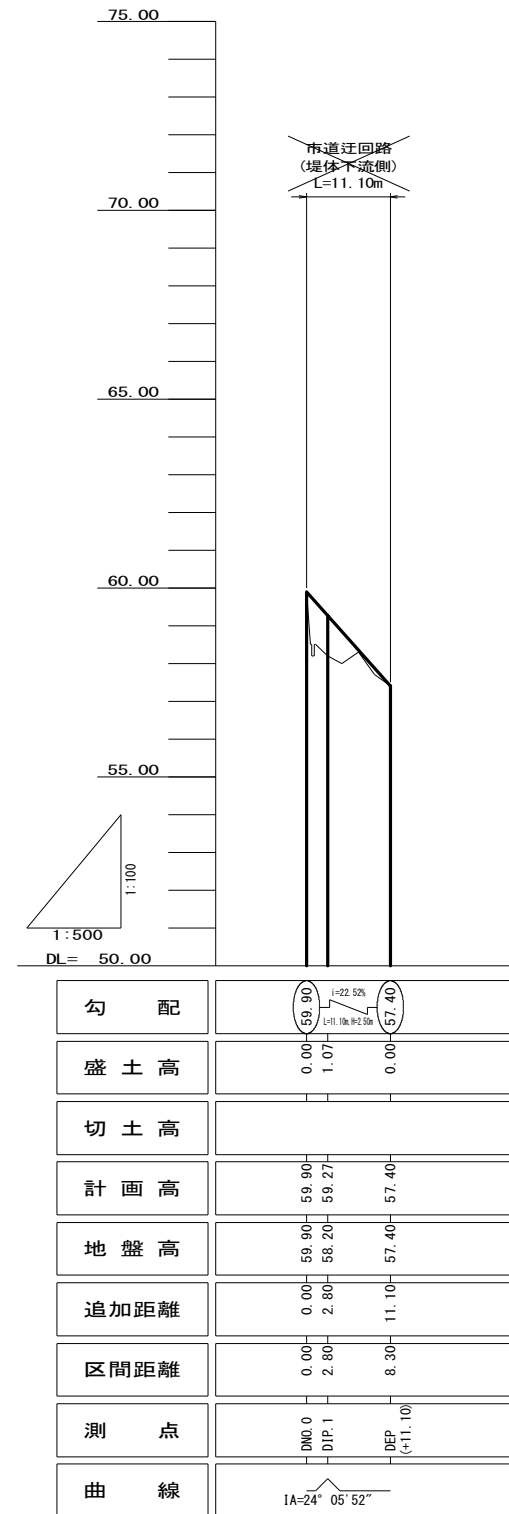
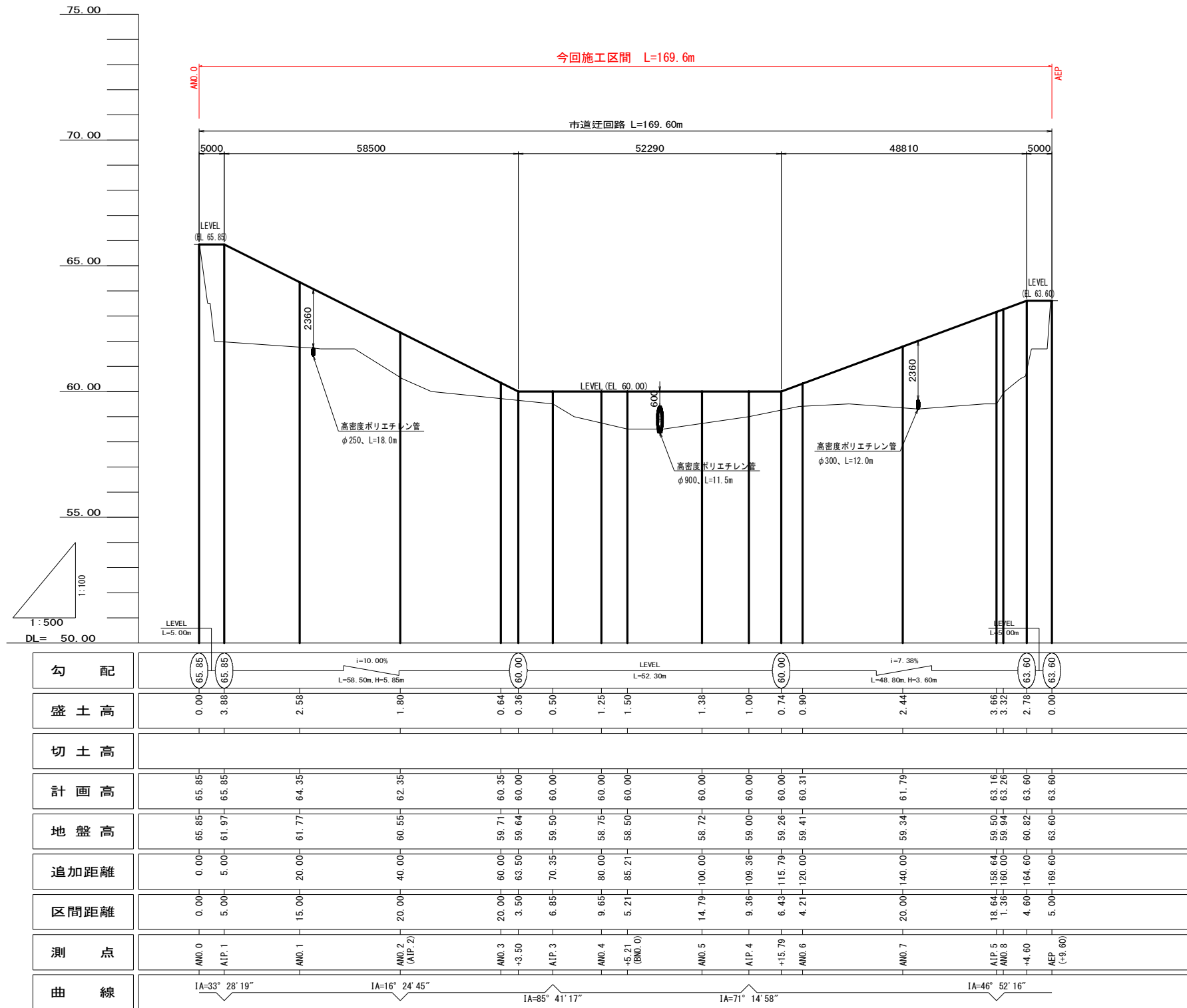
※池内の標高値は、堆積土砂標高を示す。

工事名	R1吉耕 ため池 塚池 仮設道設置工事		
路線名等	塚池 地区		
工事箇所	吉野川市川島町		
図面名	平面図(2)		
縮尺	1:250	図面番号	2 / 8
会社名			
事業者名	徳島県東部農林水産局(吉野川)		

# 縦断図(1)

(市道迂回路)

V=1:100  
H=1:500



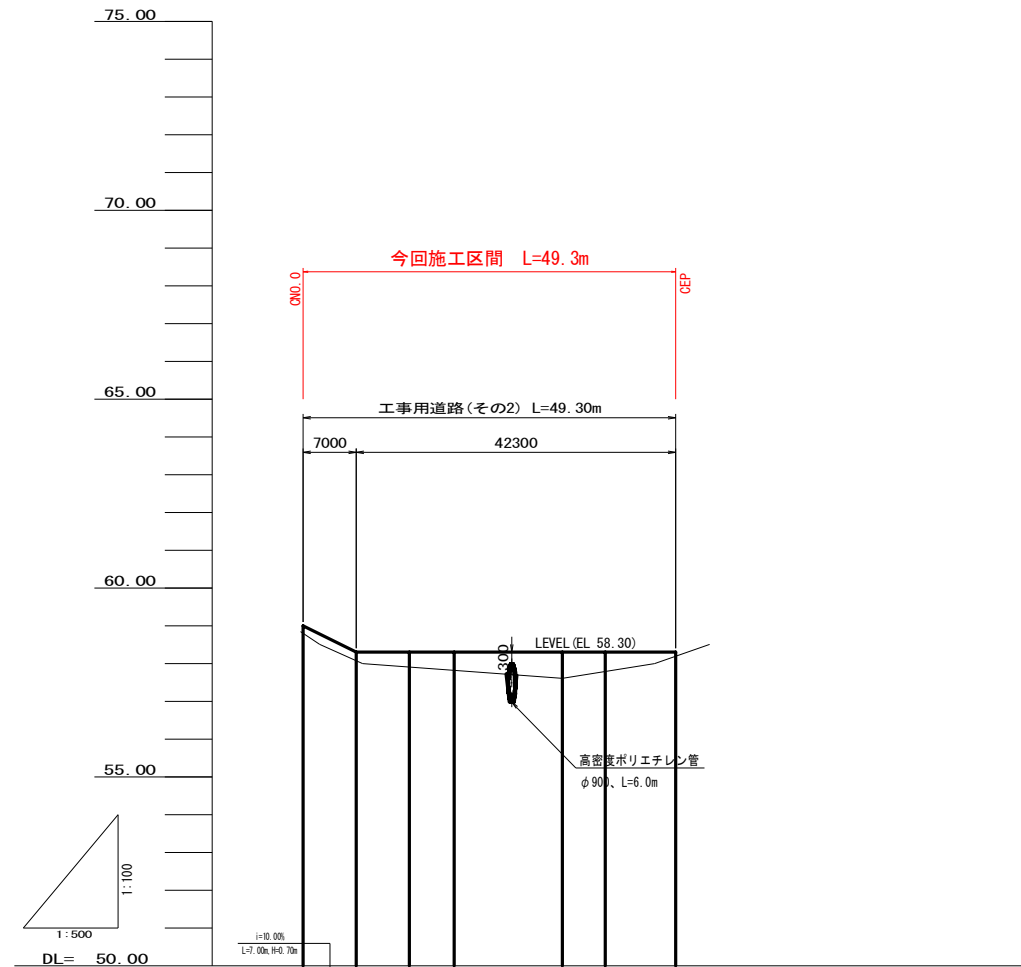
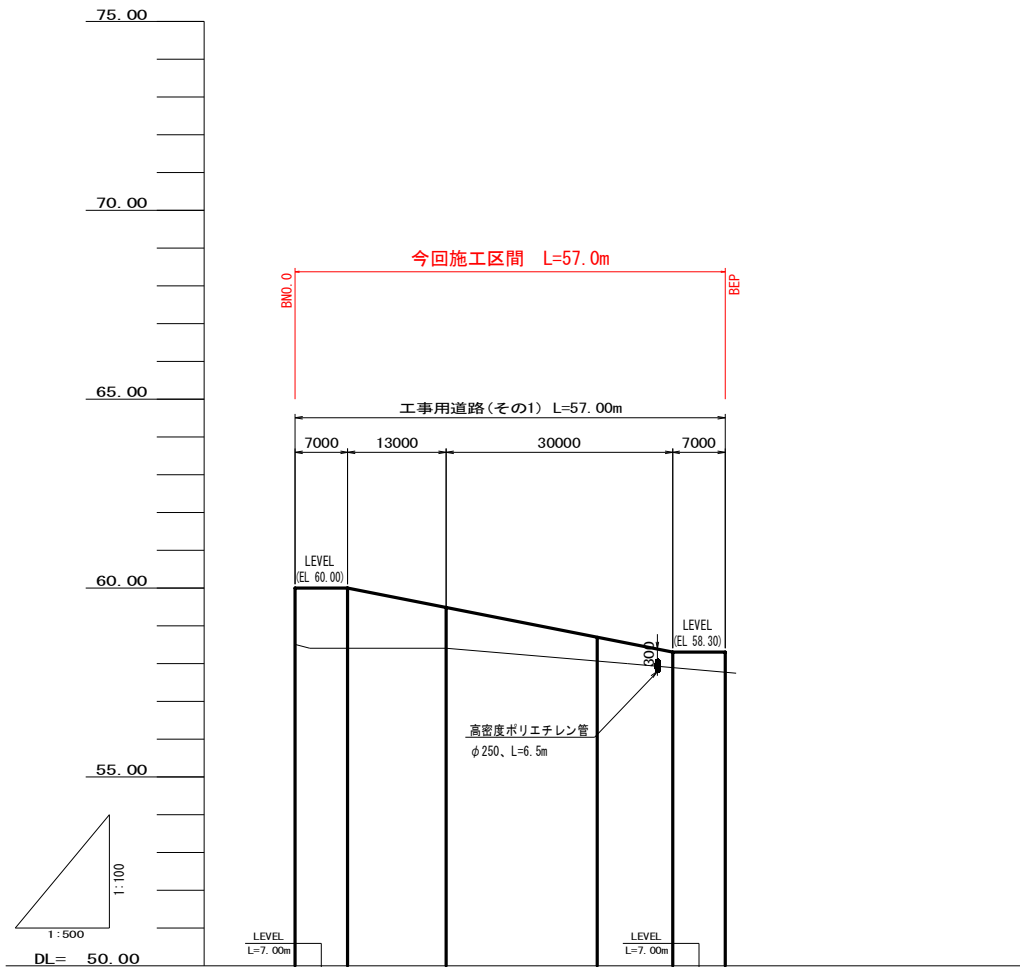
1. 工事用道路下の地盤改良深度は貯水により未確認につき、施工における地盤改良深度は、スウェーデン式サウンディング等により調査のうえ、発注者と協議して決定すること。  
qu=100kN/m<sup>2</sup>とする。
2. 地盤改良材料はセメント系固化工材を基本とする。

工事名	R1吉耕 ため池 塚池 仮設道設置工事		
路線名等	塚池地区		
工事箇所	吉野川市川島町		
図面名	縦断図(1)		
縮尺	H=1:100 V=1:500	図面番号	3 / 8
会社名			
事業者名	徳島県東部農林水産局(吉野川)		

# 縦断図(2)

(工事用道路)

V=1:100  
H=1:500



勾配						
盛土高	1.50	1.60	1.09	0.63	0.41	0.53
切土高						
計画高	60.00	60.00	59.49	58.70	58.30	58.30
地盤高	58.50	58.40	58.40	58.07	57.89	57.77
追加距離	0.00	7.00	20.00	40.00	50.00	57.00
区間距離	0.00	7.00	13.00	20.00	10.00	7.00
測点	BNO.0	+7.00	BNO.1	BNO.2	+10.00 (BEP)	BEP (+17.00)
曲線						

勾配						
盛土高	0.20	0.23	0.39	0.48	0.69	0.51
切土高						
計画高	59.00	59.30	58.30	58.30	58.30	58.30
地盤高	58.80	58.07	57.91	57.82	57.61	57.79
追加距離	0.00	7.00	14.00	20.00	34.31	40.00
区間距離	0.00	7.00	7.00	6.00	14.31	5.69
測点	CNO.0	+7.00	+14.00 (BEP)	CNO.1	CIP.1	CNO.2 (+9.30)
曲線	IA=51° 28' 05"					

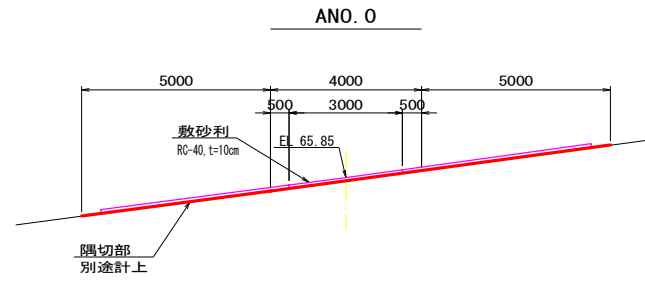
- 工事用道路下の地盤改良深度は貯水により未確認につき、施工における地盤改良深度は、スウェーデン式サウンディング等により調査のうえ、発注者と協議して決定すること。  
qu=100kN/m<sup>2</sup>とする。
- 地盤改良材料はセメント系固化工材を基本とする。

工事名	R1吉耕 ため池 塚池 仮設道設置工事		
路線名等	塚池地区		
工事箇所	吉野川市川島町		
図面名	縦断図(2)		
縮尺	H=1:100 V=1:500	図面番号	4 / 8
会社名			
事業者名	徳島県東部農林水産局(吉野川)		

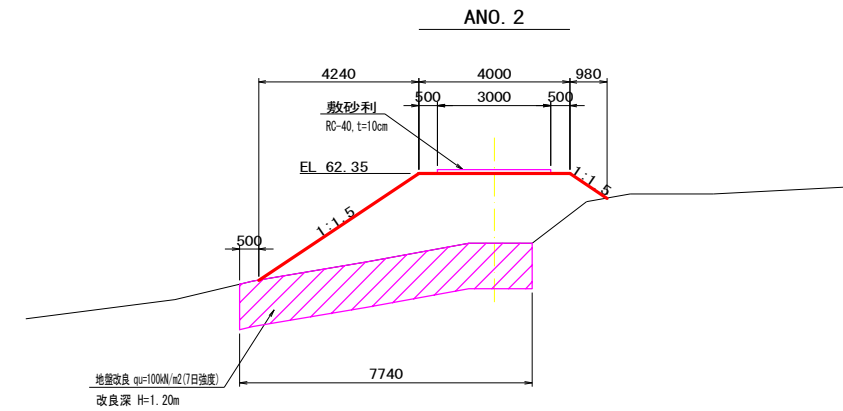
# 横断図(1)

S=1:100

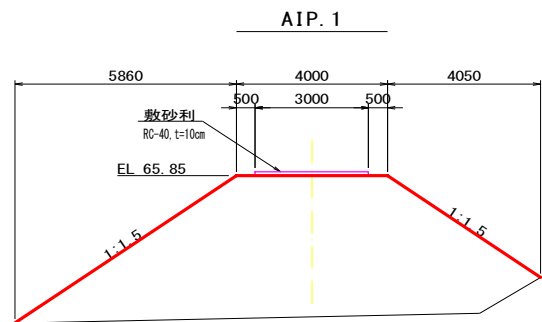
(市道迂回路)



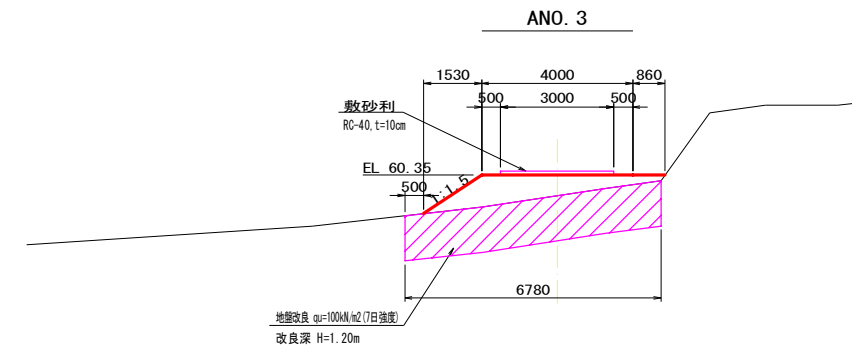
名称	数量	単位	備考
掘削	-	m <sup>2</sup>	
盛土	-	m <sup>2</sup>	
敷砂利	3.0	m	RC-40, t=10cm
地盤改良	-	m	改良深H=1.20m



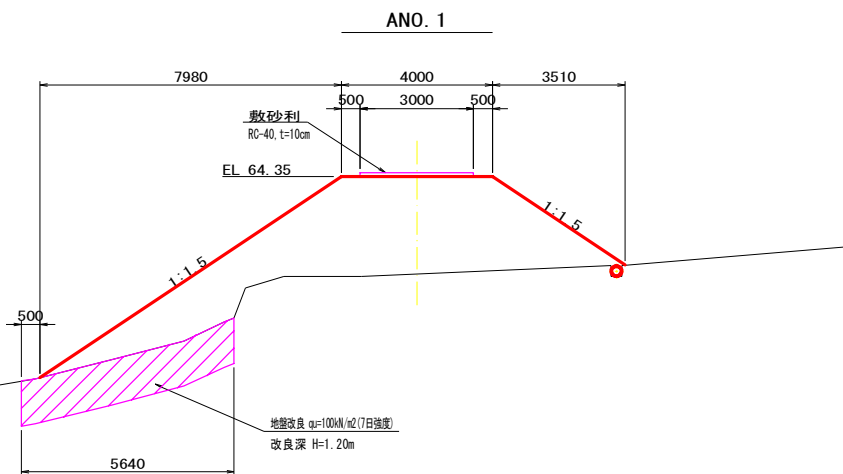
名称	数量	単位	備考
掘削	-	m <sup>2</sup>	
盛土	12.1	m <sup>2</sup>	
敷砂利	3.0	m	RC-40, t=10cm
地盤改良	7.7	m	改良深H=1.20m



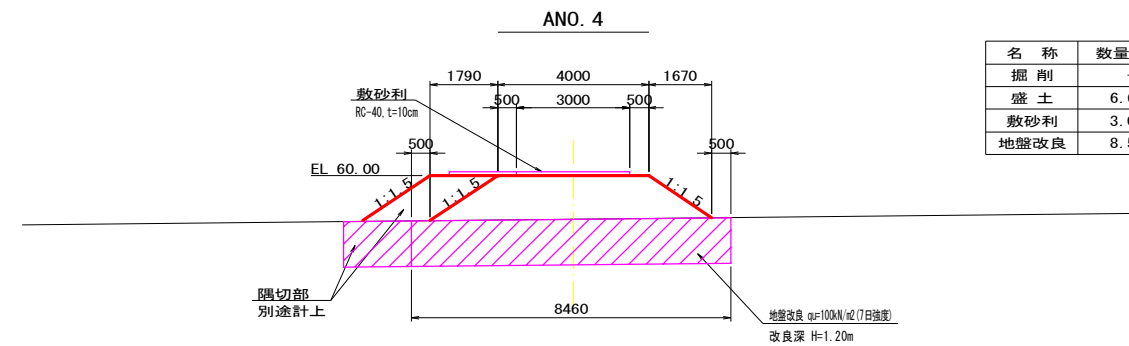
名称	数量	単位	備考
掘削	-	m <sup>2</sup>	
盛土	34.7	m <sup>2</sup>	
敷砂利	3.0	m	RC-40, t=10cm
地盤改良	-	m	改良深H=1.20m



名称	数量	単位	備考
掘削	-	m <sup>2</sup>	
盛土	3.0	m <sup>2</sup>	
敷砂利	3.0	m	RC-40, t=10cm
地盤改良	6.8	m	改良深H=1.20m



名称	数量	単位	備考
掘削	-	m <sup>2</sup>	
盛土	25.2	m <sup>2</sup>	
敷砂利	3.0	m	RC-40, t=10cm
地盤改良	5.6	m	改良深H=1.20m



名称	数量	単位	備考
掘削	-	m <sup>2</sup>	
盛土	6.6	m <sup>2</sup>	
敷砂利	3.0	m	RC-40, t=10cm
地盤改良	8.5	m	改良深H=1.20m

※ 注意事項 ※

- ※ 1 地盤改良は、改良実施前にスウェーデン式サウンディング試験等の事前調査を行い、地盤改良深度等を検討すること。
- ※ 2 セメント系固化材配合量は、事前配合試験にて一軸圧縮強度 $q_u=100\text{KN/m}^2$ (7日強度)以上となるよう検討し、発注者と協議して地盤改良を行うこと。

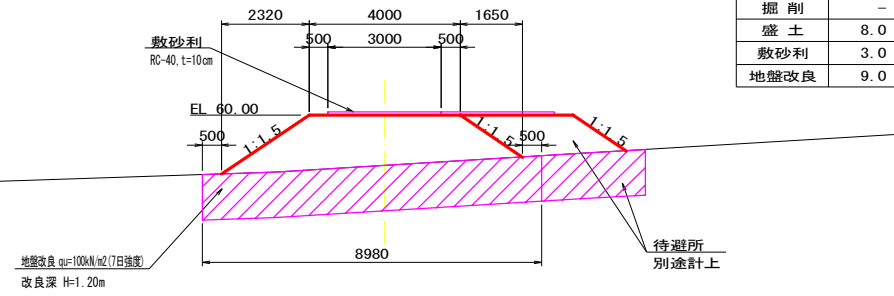
工事名	R1吉耕 ため池 塚池 仮設道設置工事		
路線名等	塚池地区		
工事箇所	吉野川市川島町		
図面名	横断図(1)		
縮尺	1:100	図面番号	5 / 8
会社名			
事業者名	徳島県東部農林水産局(吉野川)		

# 横断図(2)

S=1:100

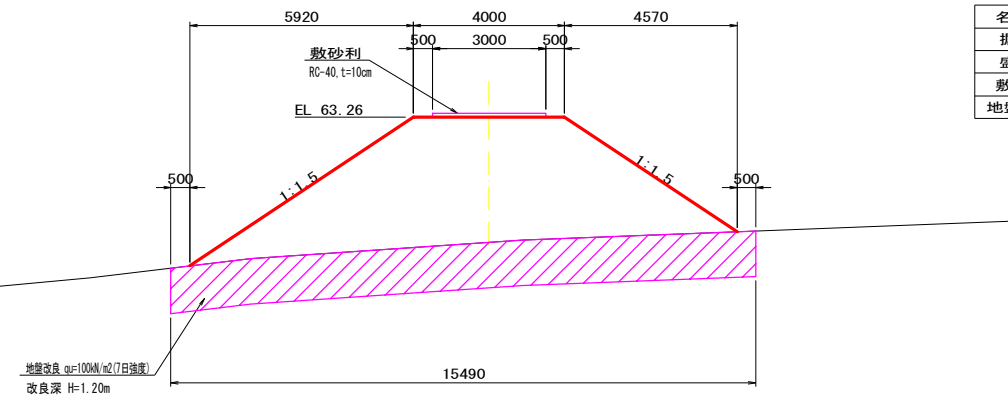
(市道迂回路)

ANO. 5



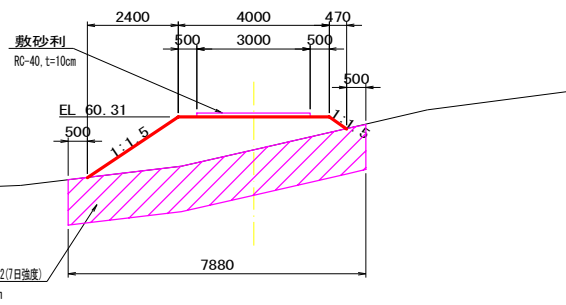
名称	数量	単位	備考
掘削	-	m <sup>2</sup>	
盛土	8.0	m <sup>2</sup>	
敷砂利	3.0	m	RC-40, t=10cm
地盤改良	9.0	m	改良深H=1.20m

ANO. 8



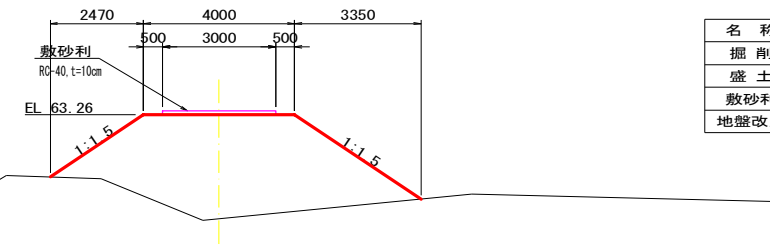
名称	数量	単位	備考
掘削	-	m <sup>2</sup>	
盛土	30.7	m <sup>2</sup>	
敷砂利	3.0	m	RC-40, t=10cm
地盤改良	15.5	m	改良深H=1.20m

ANO. 6



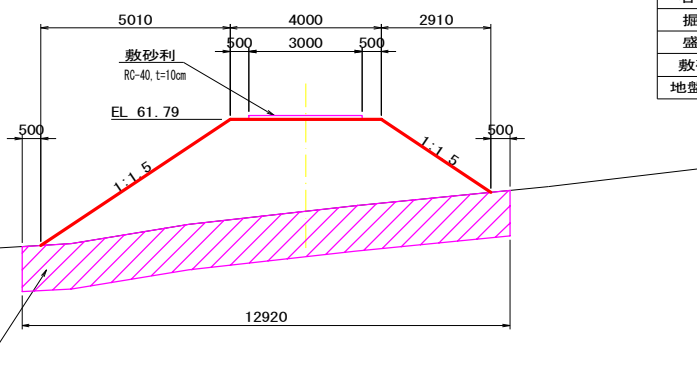
名称	数量	単位	備考
掘削	-	m <sup>2</sup>	
盛土	5.2	m <sup>2</sup>	
敷砂利	3.0	m	RC-40, t=10cm
地盤改良	7.9	m	改良深H=1.20m

ANO. 8+4.60



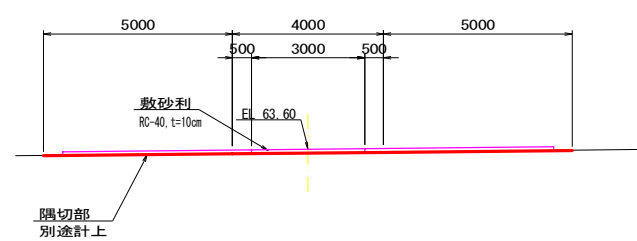
名称	数量	単位	備考
掘削	-	m <sup>2</sup>	
盛土	17.1	m <sup>2</sup>	
敷砂利	3.0	m	RC-40, t=10cm
地盤改良	-	m	改良深H=1.20m

ANO. 7



名称	数量	単位	備考
掘削	-	m <sup>2</sup>	
盛土	19.7	m <sup>2</sup>	
敷砂利	3.0	m	RC-40, t=10cm
地盤改良	12.9	m	改良深H=1.20m

AEP



名称	数量	単位	備考
掘削	-	m <sup>2</sup>	
盛土	-	m <sup>2</sup>	
敷砂利	3.0	m	RC-40, t=10cm
地盤改良	-	m	改良深H=1.20m

※ 注意事項 ※

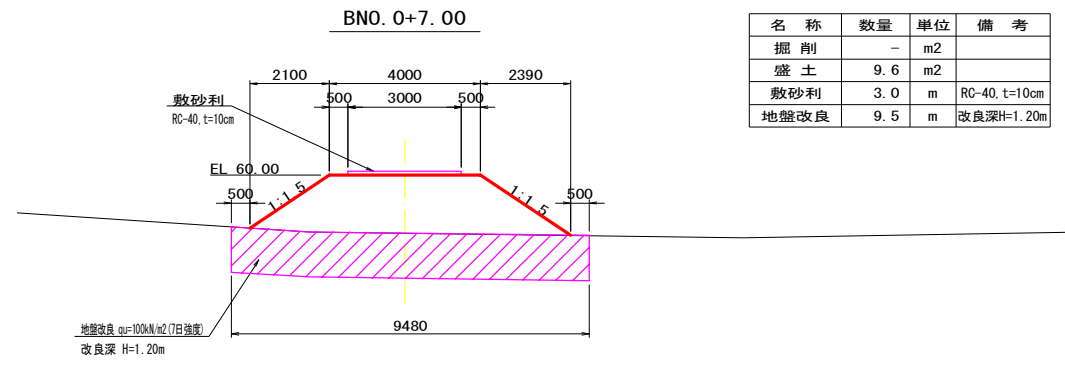
- ※ 1 地盤改良は、改良実施前にスウェーデン式サウンディング試験等の事前調査を行い、地盤改良深度等を検討すること。
- ※ 2 セメント系固着材配合量は、事前配合試験にて一軸圧縮強度 $q_u=100\text{KN/m}^2$  (7日強度) 以上となるよう検討し、発注者と協議して地盤改良を行うこと。

工事名	R1吉耕 ため池 塚池 仮設道設置工事		
路線名等	塚池 地区		
工事箇所	吉野川市川島町		
図面名	横断図(2)		
縮尺	1:100	図面番号	6 / 8
会社名			
事業者名	徳島県東部農林水産局(吉野川)		

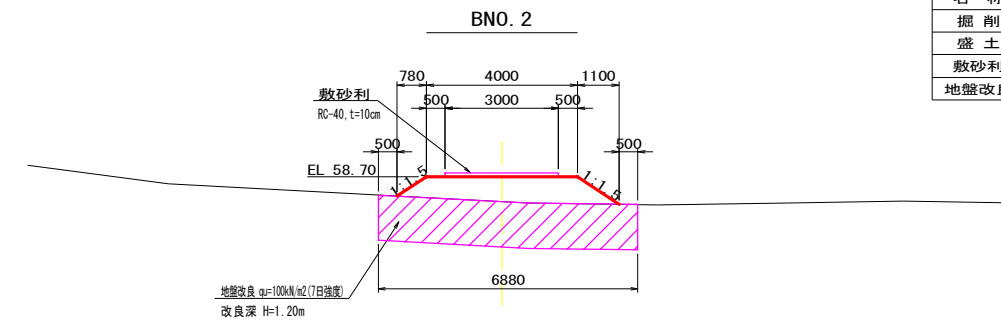
# 横断図(3)

S=1:100

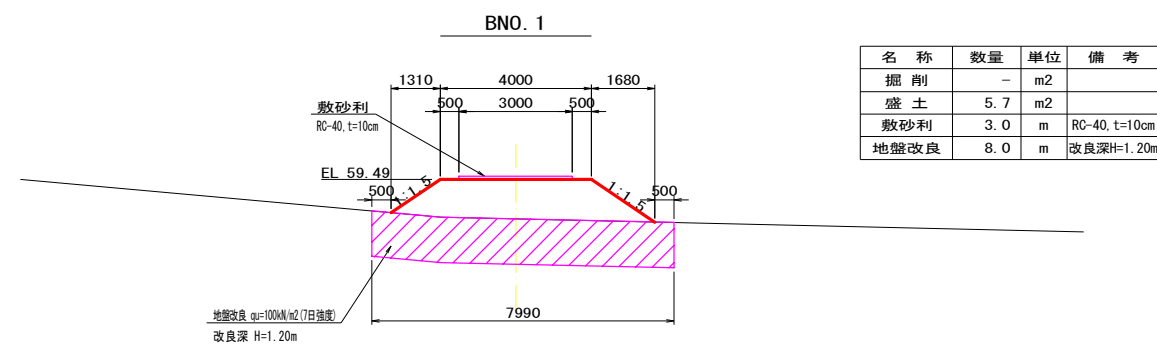
(工事用道路その1)



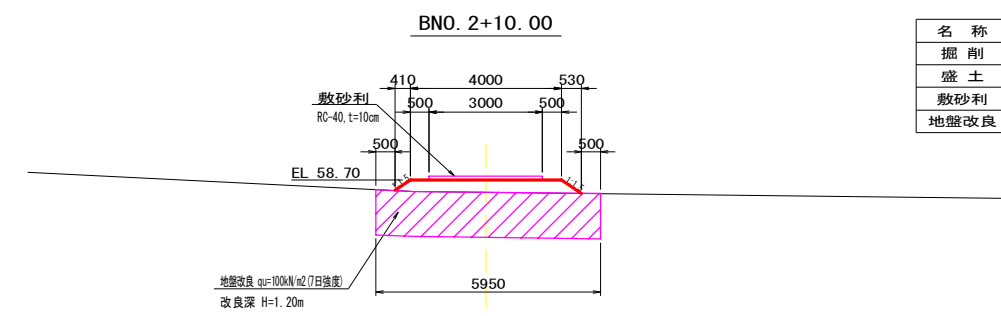
名称	数量	単位	備考
掘削	-	m2	
盛土	9.6	m2	
敷砂利	3.0	m	RC-40, t=10cm
地盤改良	9.5	m	改良深H=1.20m



名称	数量	単位	備考
掘削	-	m2	
盛土	3.2	m2	
敷砂利	3.0	m	RC-40, t=10cm
地盤改良	6.9	m	改良深H=1.20m



名称	数量	単位	備考
掘削	-	m2	
盛土	5.7	m2	
敷砂利	3.0	m	RC-40, t=10cm
地盤改良	8.0	m	改良深H=1.20m



名称	数量	単位	備考
掘削	-	m2	
盛土	1.4	m2	
敷砂利	3.0	m	RC-40, t=10cm
地盤改良	6.0	m	改良深H=1.20m

※ 注意事項 ※

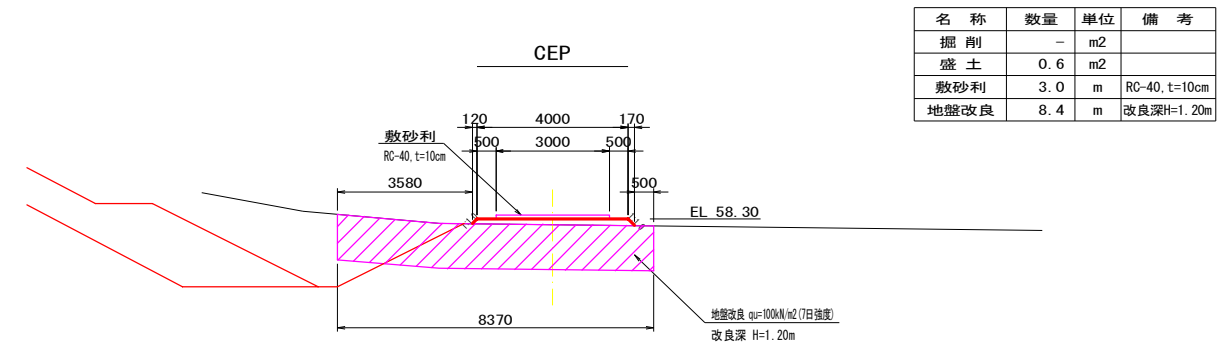
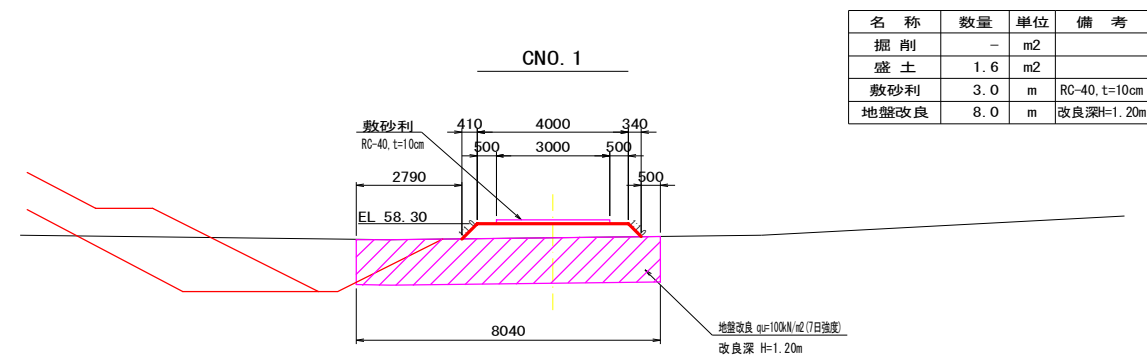
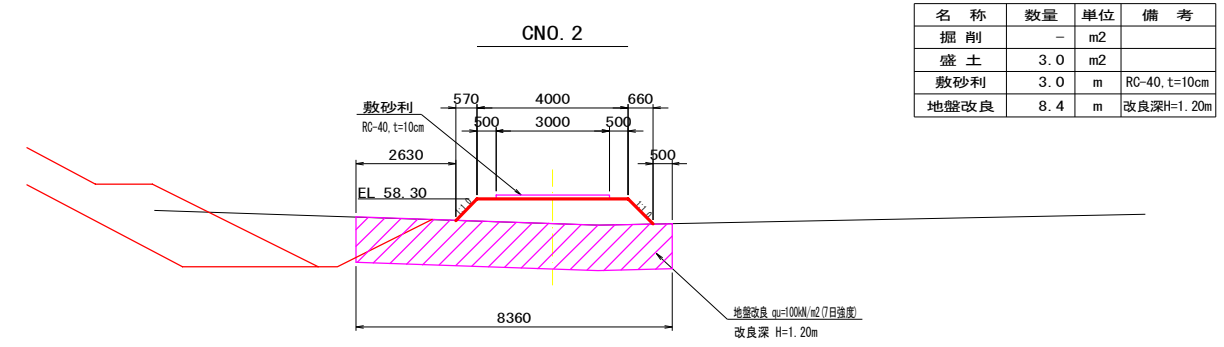
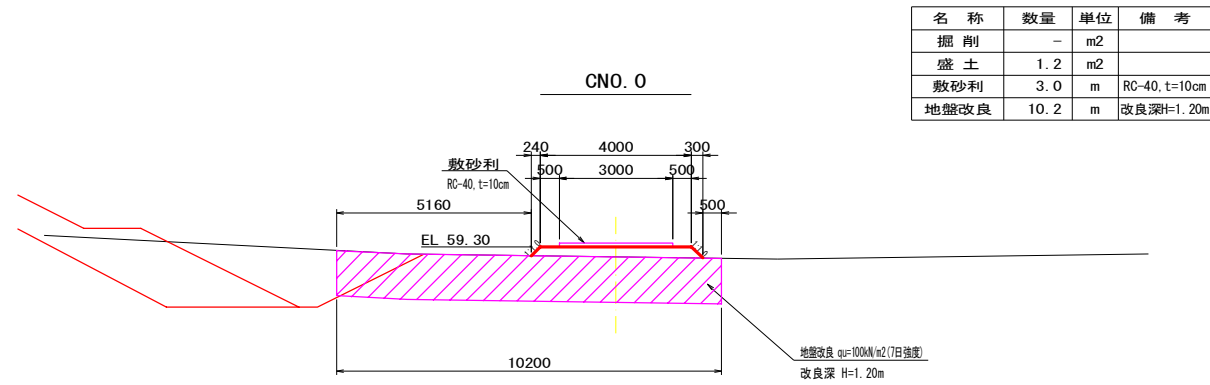
- ※ 1 地盤改良は、改良実施前にスウェーデン式サウンディング試験等の事前調査を行い、地盤改良深度等を検討すること。
- ※ 2 セメント系固化工材配合量は、事前配合試験にて一軸圧縮強度 $q_u=100\text{KN/m}^2$  (7日強度) 以上となるよう検討し、発注者と協議して地盤改良を行うこと。

工事名	R1吉耕 ため池 塚池 仮設道設置工事		
路線名等	塚池地区		
工事箇所	吉野川市川島町		
図面名	横断図(3)		
縮尺	1:100	図面番号	7/8
会社名			
事業者名	徳島県東部農林水産局(吉野川)		

# 横断図(4)

S=1:100

(工事用道路その2)



※ 注意事項 ※

- ※ 1 地盤改良は、改良実施前にスウェーデン式サウンディング試験等の事前調査を行い、地盤改良深度等を検討すること。
- ※ 2 セメント系固化工材配合量は、事前配合試験にて一軸圧縮強度 $q_u=100\text{KN/m}^2$  (7日強度) 以上となるよう検討し、発注者と協議して地盤改良を行うこと。

工事名	R1吉耕 ため池 塚池 仮設道設置工事		
路線名等	塚池地区		
工事箇所	吉野川市川島町		
図面名	横断図(4)		
縮尺	1:100	図面番号	8 / 8
会社名			
事業者名	徳島県東部農林水産局(吉野川)		